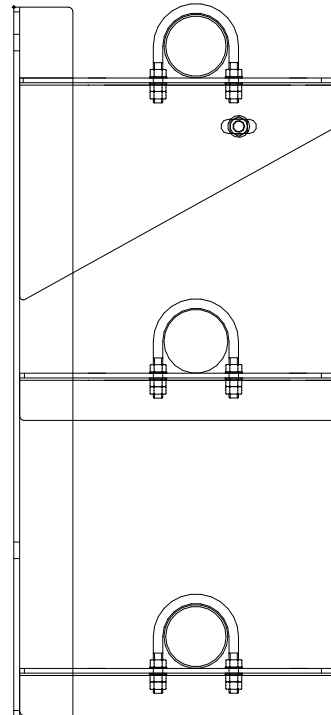


Behälterheizung

- Modularer Aufbau des Heizsystems
- Frei wählbare Leistungsvarianten
- Material Edelstahl 1.43
- Bauteile unter Schutzgas geschweißt,
im Tauchbad gebeizt und passiviert.
- Standardrohr längsnahtgeschweißt
- Flexible Gestaltung der Rohrführung
- Einfache Verbindung der Rohre durch Presssystem
- Behälter—Wandplatte zur Rohrdurchführung
- Stabile Halterung an Behälterwand
- Befestigung mittels Schwerlastkomponenten

Die jeweiligen statischen Erfordernisse sind bei der Auswahl zu prüfen.
Sonderformen oder Material auf Anfrage.

Beispiel:



Kontakt:

BSH Tischendorf
Wettinöhe 14A
09548 Kurort Seiffen

Tel.: 037362 17106
Fax.: 037362 17107
mail: bsh-tischendorf@t-online.de

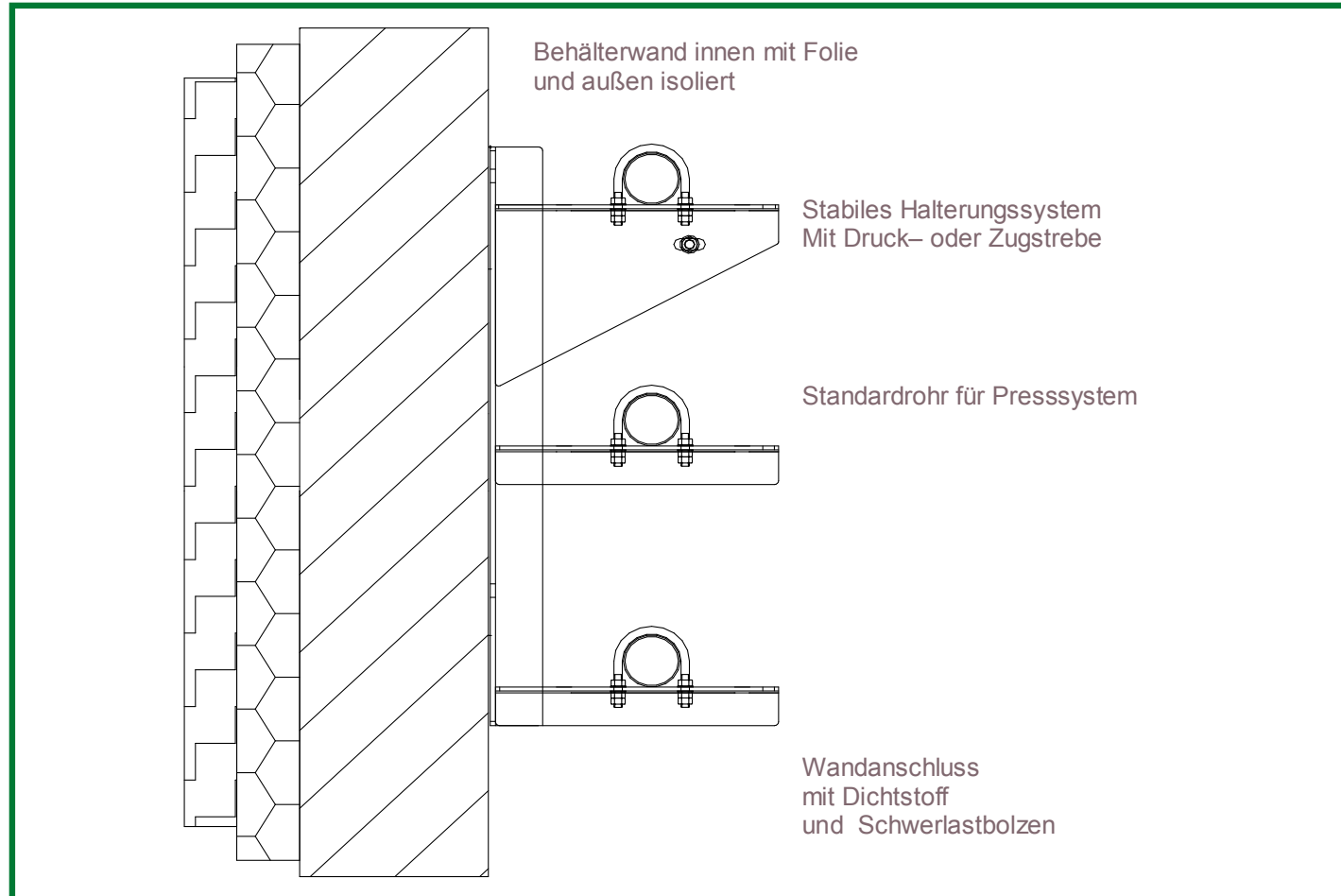
Biogas Anlagenbau

Behälterheizung

für Betonbehälter

aus Edelstahl
geschweißte Ausführung
gebeizt und passiviert





**Bitte teilen Sie uns Ihre Vorstellungen bezüglich Leistung, Form und Ausrüstung mit.
Wir erstellen Ihnen gern ein Angebot.**



Maße, Gewichte u. technische Daten unverbindlich!
Technische Änderungen vorbehalten
Abbildungen ähnlich
bsh print212