

Rohrunterstützung

Lieferbar in:

Material Edelstahl 1.43 - V2A
gebeizt und passiviert

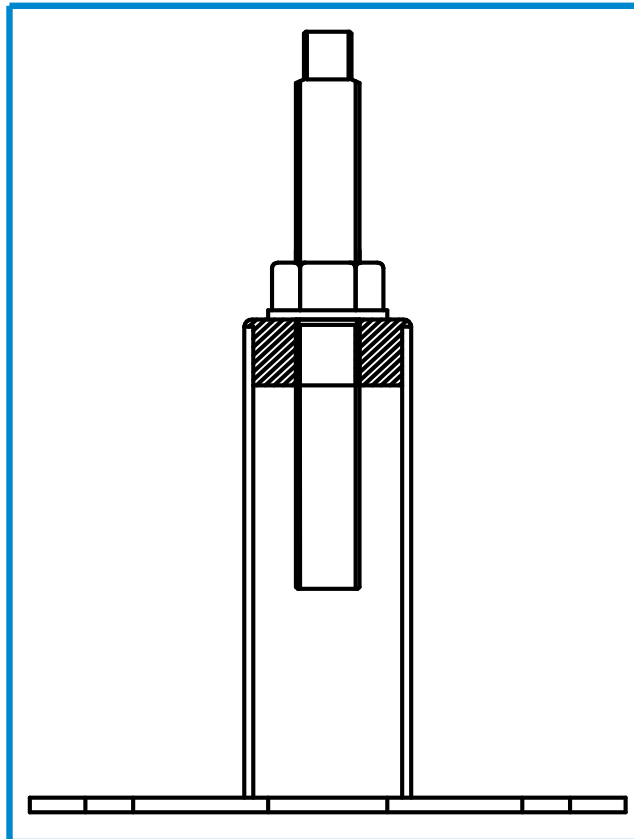
mit Bodenplatte zum Anschrauben
verwendbar als Rohrstütze
verwendbar als Rohraufhängung
Arretierspindel M16/M12 für Rohrauflage

Baulängen h1: 150mm
250mm
350mm
450mm
550mm

100mm Bauhöhenverstellung

Die jeweiligen statischen Erfordernisse sind bei
der Auswahl zu prüfen.

Sondergrößen und Material auf Anfrage.



Kontakt:
BSH Tischendorf
Wettinhöhe 14A
09548 Kurort Seiffen

Tel.: 037362 17106
Fax.: 037362 17107
mail: bsh-tischendorf@t-online.de

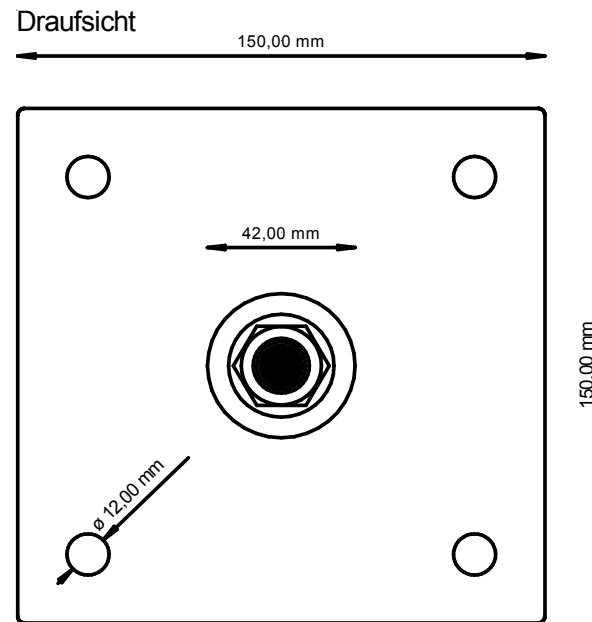
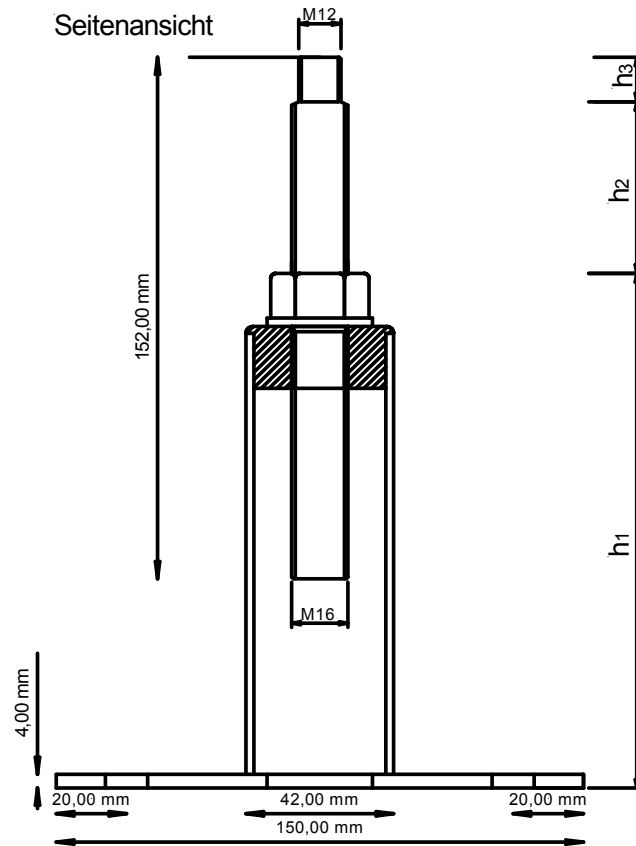
Wassertechnischer
Anlagenbau

Rohrunterstützung

aus Edelstahl
100mm höhenverstellbar
gebeizt und passiviert



Abbildungen zeigen Sonderzubehör



<p>h₁ Varianten Sockel-Fusshöhe a) 150mm b) 250mm c) 350mm d) 450mm e) 550mm</p>
<p>h₂ = 0,0 - 100mm</p>
<p>h₃ = Einschraubtiefe M12 max. 13mm</p>

technische Änderung vorbehalten!

Bei Bestellung immer Angabe der Variante Sockel-Fusshöhe - Sondergrößen und Material auf Anfrage.

Der Gewindeanschluss M16 oder M12 ist durch drehen der Spindel wählbar.